

業務用 食器洗浄機用液体洗浄剤

中水用 (無りん)

プロスペシャル⁺

非 PRTR	医薬用外 劇物	耐 硬水	無 りん	アル カリ
-----------	------------	---------	---------	----------



20L



10L

医薬用外劇物

水酸化ナトリウム16%含有

高アルカリ性の液体洗浄剤として開発された中水用 (80~120ppm程度の使用水) の製品で、優れた洗浄力を発揮します。

特長

- ▶ 即効性のある洗浄力で、脂肪質・タンパク質・デンプン質を効果的に食器からはく離させる。
- ▶ 高アルカリ性なので、使用量が低減され経済的である。
- ▶ 適度なキレート剤 (水質調整剤) の配合で、洗浄機内に発生しやすいスケールを防止する。

用途

- ▶ 自動食器洗浄機を使用した食器、器具類の洗浄用

プロスペシャルプラス

プロスペシャルプラスは、高い洗浄力を持つ洗浄剤で、あらゆる食器洗浄機でご使用いただけます。アルカリ剤とキレート剤（水質調整剤）の適度な添加によって、優れた洗浄力と洗浄機に付着しやすいスケールを効果的に防止し、日本国内のほとんどの地域で使用できます。

使用方法

▶ 標準使用濃度：0.1～0.3%

- ※水質・汚れにより濃度調整が必要になります。
- ※洗浄機が正常に作動していることを確認してご使用ください。
- ※弊社指定の供給装置でご使用ください。
- ※濃度調整は、弊社担当者にご相談ください。

リキッド洗浄システム ※洗浄作業や洗浄剤容器の取扱時は必ず、保護具(保護メガネ、ゴム手袋、ゴム長靴等)を着用してください。 ※ご使用前に必ず製品ラベルの「使用上の注意」等をよくお読みください。

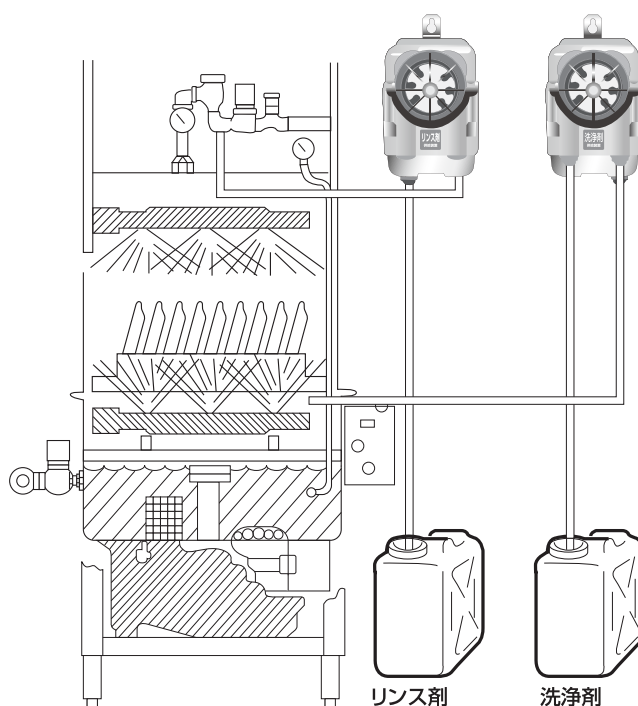
DP-440L

洗浄剤供給用のコントローラーとポンプが搭載された洗浄剤定量供給装置です。洗浄機のすすぎポンプと連動して毎回正確な量の洗浄剤を供給します。超小型設計なので場所をとりません。



RM-340R

洗浄機のすすぎポンプと連動して、毎回正確な量のリンス剤を注入します。また、自動給湯時にリンス剤の無駄遣いをしません。（リンスセイバー機能搭載）



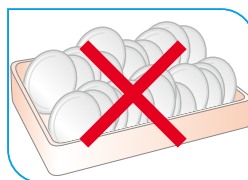
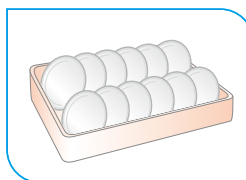
リンス剤

洗浄剤

衛生的に洗浄していただくためのノウハウ

▶ ラッキング

同じ大きさの食器をまとめてラックに入れます。グラス類は専用ラックに下向きに入れてください。また、より効果的に洗浄いただくために、前浸漬を行ってください。



▶ 洗浄温度、すすぎ温度は？

洗浄温度は **60～65℃**

すすぎ温度は **80～85℃**

これが適正温度です。

商品仕様

商品名	プロスペシャルプラス	荷姿	10L	荷姿	20L
液性	アルカリ性	サイズ	175×245×高さ305 (mm)	サイズ	180×350×高さ410 (mm)
成分	水酸化ナトリウム、カルボン酸塩、ホスホン酸塩、染料	商品コード	T26091	商品コード	T26093
		バーコード	4981538260912	バーコード	4981538260936

シーバイエス株式会社

●本社 / 〒231-0023 横浜市中区山下町22番地 (山下町SSKビル)
お客様ご相談窓口 TEL.045-640-2280 FAX.045-640-2216

■お問い合わせ・ご用命は…

大切な場所には、きっと。