

業務用 食器洗浄機用液体洗浄剤

色素汚れもスッキリ除去！

Teepol® プロセンチ DW液体洗剤



12kg



24kg

非PRTR まぜるな危険 漂白 無チツソ 無りん アルカリ

無りん塩素配合
「環境にやさしく」「衛生的」な食器洗浄！

特長1 漂白剤配合

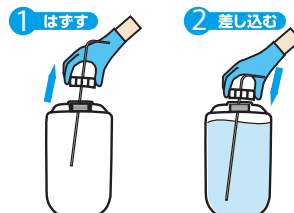
▶ 漂白剤を配合しているため、落とし難い色素汚れも除去します。

特長2 衛生的な洗浄

▶ 水質調整剤と漂白剤が配合されているため、食器洗浄機内が衛生的に保たれます。

特長3 作業性

▶ 洗浄剤の補給は洗浄剤容器の交換だけです。日常の補給作業の手間が省け、洗浄剤補給管理が容易です。



まぜるな危険

塩素系

●酸性タイプの製品と一緒に使う(まぜる)と有害な塩素ガスが出て危険。●目に入ったらすぐ水で洗う。●必ず換気して使用する。●子供の手に触れないように注意する。

用途

▶ 自動食器洗浄機を使用した食器、器具類の洗浄用

プロセステ DW液体洗剤

使用方法

▶ 使用濃度：0.1～0.3%

- ※洗浄機が正常に作動していることを確認してご使用ください。
- ※弊社指定の供給装置でご使用ください。
- ※濃度調整は、弊社担当者にご相談ください。

リキッド洗浄システム

※洗浄作業や洗浄剤容器の取扱時は必ず、保護具(保護メガネ、ゴム手袋、ゴム長靴等)を着用してください。
 ※ご使用前に必ず製品ラベルの「使用上の注意」等をよくお読みください。

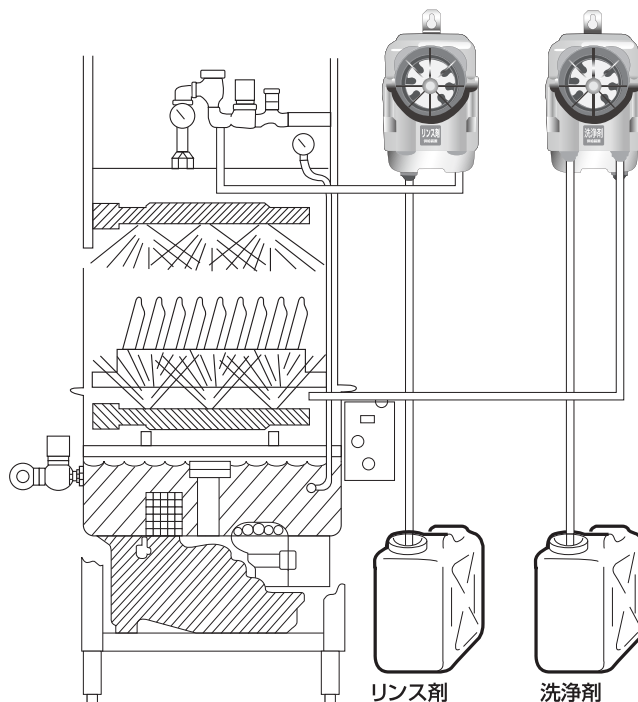
DP-440P

洗浄剤供給用のコントローラーとポンプが搭載された洗浄剤定量供給装置です。洗浄機のすすぎポンプと連動して毎回正確な量の洗浄剤を供給します。超小型設計なので場所をとりません。



RM-340R

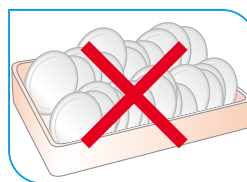
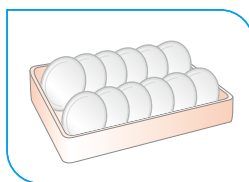
洗浄機のすすぎポンプと連動して、毎回正確な量のリンス剤を注入します。また、自動給湯時にリンス剤の無駄遣いをしません。(リンスセイバー機能搭載)



衛生的に洗浄していただくためのノウハウ

▶ ラッキング

同じ大きさの食器をまとめてラックに入れます。ガラス類は専用ラックに下向きに入れてください。また、より効果的に洗浄いただくために、前浸漬を行ってください。



▶ 洗浄温度、すすぎ温度は？

洗浄温度は **60～65℃**

すすぎ温度は **80～85℃**

これが適正温度です。

商品仕様

商品名	プロセステDW液体洗剤	荷姿	12kg	荷姿	24kg
液性	アルカリ性	サイズ	ボトル：175×245×高さ305 (mm)	サイズ	350×180×高さ410 (mm)
成分	水酸化ナトリウム、水酸化カリウム、カルボン酸塩、塩素系漂白剤	商品コード	T20042	商品コード	T20044
		バーコード	ボトル：4536735200423	バーコード	4536735200447

シーバイエス株式会社

●本社 / 〒231-0023 横浜市中区山下町22番地(山下町SSKビル)
 お客様ご相談窓口 TEL.045-640-2280 FAX.045-640-2216

■お問い合わせ・ご用命は…

大切な場所には、きっと。