

業務用 食器洗浄機用液体洗浄剤

アルミ製品の洗浄にも安心！

Teepol[®] デターファインコンク LA

非 PRTR	耐 アルミ	無 りん	アル カリ
-----------	----------	---------	----------



6kg

アルカリ成分とキレート剤を高濃度にバランスよく配合した濃縮液体タイプの業務用食器洗浄機用洗浄剤です。優れた洗浄力とスケール防止効果を、従来製品の約 1 / 2 の濃度で発揮することができます。

特長 1 優れた洗浄力

▶ 即効性のある洗浄力で、脂肪質・タンパク質・デンプン質を効果的に食器からはく離させます。また、「非劇物・無リン・アルミ対応」であるため、使用場所を選ばないオールマイティーな洗浄剤です。

特長 2 無リン

▶ 河川や湖沼の富栄養化の原因といわれていますリン酸塩を含んでいません。

特長 3 廃棄ゴミの減容

▶ つぶせる容器（ソフトボトル+つぶしやすいガイドリップ付）で、簡単に手で小さくでき、従来の液体タイプの洗浄剤に比べ、廃棄するゴミの量を大幅に削減することができます。



特長 4 衛生的な洗浄機内

▶ 菌の繁殖の原因となるスケールを防止する効果に優れるため、洗浄機内を常に清潔に保つことができます。

用途

▶ 自動食器洗浄機を使用した食器、器具類の洗浄用

デターファインコンクLA

デターファインコンクLAは、陶器、ガラス、プラスチック食器の洗浄剤として、アルミ食器にも使用できる業務用食器洗浄機専用の無りん液体洗浄剤です。

使用方法

▶ 使用濃度：0.05～0.15%

- ※洗浄機が正常に作動していることを確認してご使用ください。
- ※弊社指定の供給装置でご使用ください。
- ※濃度調整は、弊社担当者にご相談ください。
- ※乾燥仕上げ剤「NEWリンスAD」を併せてご使用になるとすばらしい洗い上がりになります。

リキッド洗浄システム

※洗浄作業や洗浄剤容器の取扱時は必ず、保護具(保護メガネ、ゴム手袋、ゴム長靴等)を着用してください。
※ご使用前に必ず製品ラベルの「使用上の注意」等をよくお読みください。

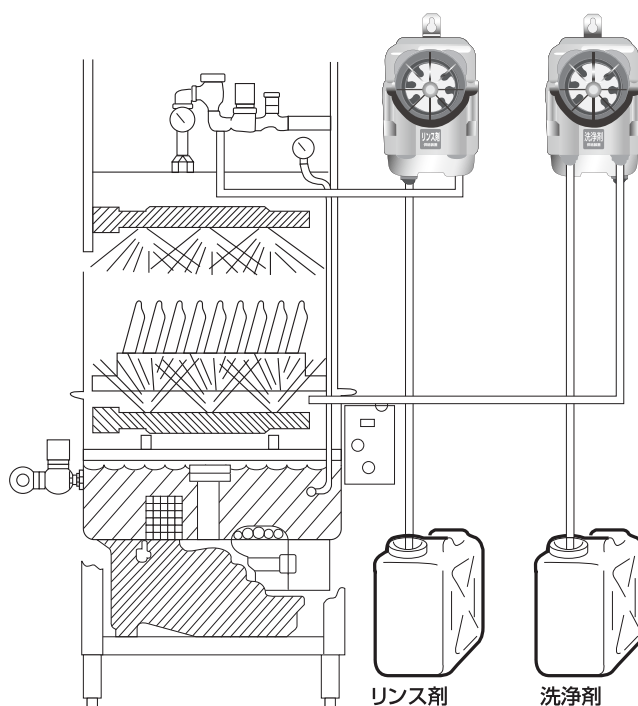
DP-440P

洗浄剤供給用のコントローラーとポンプが搭載された洗浄剤定量供給装置です。洗浄機のすすぎポンプと連動して毎回正確な量の洗浄剤を供給します。超小型設計なので場所をとりません。



RM-340R

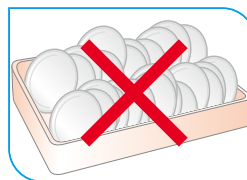
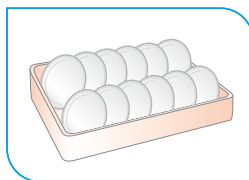
洗浄機のすすぎポンプと連動して、毎回正確な量のリンス剤を注入します。また、自動給湯時にリンス剤の無駄遣いをしません。(リンスセイバー機能搭載)



衛生的に洗浄していただくためのノウハウ

▶ ラッキング

同じ大きさの食器をまとめてラックに入れます。ガラス類は専用ラックに下向きに入れてください。また、より効果的に洗浄いただくために、前浸漬を行ってください。



▶ 洗浄温度、すすぎ温度は？

洗浄温度は **60～65℃**

すすぎ温度は **80～85℃**

これが適正温度です。

商品仕様

商品名	デターファインコンクLA	荷姿	6kg×3	バーコード	ボトル：4536735185218 ケース：14536735185215
液性	アルカリ性	サイズ	ボトル：230×130×高さ272 (mm) ケース：425×249×高さ307 (mm)		
成分	けい酸塩、カルボン酸塩、陰イオン系界面活性剤、非イオン系界面活性剤、多価アルコール	商品コード	T27690		

シーバイエス株式会社

●本社 / 〒231-0023 横浜市中区山下町22番地(山下町SSKビル)
お客様ご相談窓口 TEL.045-640-2280 FAX.045-640-2216

■お問い合わせ・ご用命は…

大切な場所には、きっと。